

本マニュアルは「香取市省エネ家電買換え促進補助金」の申請にあたり、申請の流れやご提出いただく書類の内容、作成方法について記載しております。内容をよくご確認の上、申請ください。

■対象者

- ・香取市内に住民登録のある方。
 - ・自宅に設置済みのエアコン、冷蔵庫、テレビ、LED 照明器具を、省エネルギー性能の高い新品の対象製品に買換えた方。
 - ・購入した対象製品を香取市内の自宅に設置する方。
- ※申請時に香取市内に住民登録がない場合は、申請できません。
 ※申請は1世帯1回限りです。
 ※事業者の購入は申請の対象となりません。
 ※個人での申請であっても、事業を実施している場所への設置は認められません。
 ※例えば、エアコンなど申請期間間際の対象家電の購入については、製品の到着が、申請期間を超えてしまう可能性があることから留意してください。

■申請受付期間2024年6月3日（月）～2025年2月28日（金）

- ※期間中でも予算の上限に達した場合は受付を終了します。
- ※申請内容に不備があり、申請受付期間内に不備が解消されない場合、補助金が交付されないことがあります。

■対象製品

エアコン・冷蔵庫・テレビ・LED照明器具で以下に該当するものが対象となります。

対象家電の種類	目標年度	省エネルギー基準達成率 ※2
エアコン	2027年度	100%以上
テレビ	2026年度	100%以上
冷蔵庫	2021年度	100%以上
LED 照明 ※3	2020年度	100%以上

- ※1 先着順で受け付け、期間内であっても予算に達し次第、受付終了となります。
- ※2 各家電製品の省エネルギー基準達成率は、カタログ等の省エネラベルで確認できます。
- ※3 LED照明は、既に設置済のLED照明を買い換える場合は、対象外となります。
 なお複数種類の対象製品を申請することも可能です。

■補助金

製品の本体価格（税抜き）の30%で上限5万円が補助対象となります。
 千円未満は切り捨てとなるので、本体価格3,334円以上となるよう申請してください。

申請に必要な書類

■申請する対象製品によってご提出いただく書類が異なります。以下の一覧表を参考に、提出する書類をご用意ください。

■申請内容に不備がある場合、補助金交付までに時間を要したり、申請受付期間内に不備が解消されない場合は、補助金が交付されないことがあります。

区分	書類名称	参照ページ
共通	(1) 申請書兼請求書の書き方	3ページ
	(2) 対象製品に係るレシート、領収書	4ページ
	(3) 省エネ基準達成率100%以上が確認できるカタログ	5ページ
	(4) 購入製品に係るメーカー発行の保証書	6ページ
	(5) 誓約書の書き方	7ページ
エアコン・冷蔵庫・テレビを申請する場合	(6) 家電リサイクル券（排出者控）	8ページ
LED照明器具を申請する場合	(7) 設置前後の写真	9ページ

(1) 香取市省エネ家電製品買換え促進補助金交付申請書兼請求書の書き方

第1号様式 (第7条)

年 月 日

香取市長 様

申請者 住所 香取市佐原〇〇〇〇
氏名 香取 太郎 (印) 香取
電話番号 0478-〇〇〇〇

シヤチハタ不可です。

記入例

香取市省エネ家電製品買換え促進補助金交付申請書兼請求書

省エネ家電製品への買い換えについて、補助金の交付を受けたいので、香取市省エネ家電製品買換え促進補助金交付要綱第7条の規定により、下記のとおり必要書類を添えて申請し、請求します。

なお、申請に当たっては、香取市省エネ家電製品買換え促進補助金交付要綱に従うことを誓約いたします。

メーカー名と型番の記入を忘れずに
入力してください。

税抜き金額及びポイント利用分が
あればその分も減額した額を記入し
てください。

補助金の上限は50,000円となります。この
場合の補助金は63,000円ですが、ここ
には50,000円と記載ください

1 対象製品	<input checked="" type="checkbox"/> エアコン	<input type="checkbox"/> 電気冷蔵庫	<input checked="" type="checkbox"/> LED照明
2 購入年月日	令和6年5月10日	日	令和6年5月30日
3 メーカー名・ 機種名(型番)	パナソニック 〇〇〇〇〇		シャープ 〇〇〇〇〇
4 設置年月日	令和6年5月20日		令和6年6月10日
5 購入金額(税抜)	200,000円 (a)	(c)	10,000円 (d)
6 補助金 交付申請額	(a) ~ (d) の合計額 210,000円 (e)	(e) × 3 / 10 = 50,000円 (千円未満切り捨て)	

7 振込先

金融機関名	* * 銀行 本店 * * 信用金庫 支店 信用組合 農協 支所						
口座種別	普通(総合) 当座						
口座番号	1	2	3	4	5	6	7
フリガナ	カトリ タロウ						
口座名義人	香取 太郎						

本申請書に以下の書類を添付して口に () を入れてください。不備があると受付できません。

- ①省エネ家電製品を購入した際の領収書等の写し(購入者名、購入店、購入日、購入金額、製品名および製品型番があるものに限る。)
- ②製品の形状、規格及び構造、省エネ基準達成率100%以上の製品であることが確認できるカタログの写し又は仕様書の写し
- ③省エネ家電製品の保証書(省エネ家電製品の製造者が発行したものに限る)の写し
- ④買換え前のエアコン、テレビ及び電気冷蔵庫を処分した際の特大家庭用機器廃棄物管理票(リサイクル券)の写し
- ⑤LED照明器具購入の場合は、買換え前後の機器の配置状況等が分かる写真
- ⑥市税等の納税状況を確認できる書類(未納のないことの証明書)
- ⑦申請者の振込指定口座通帳の写し又はキャッシュカードの写し
- ⑧誓約書(第2号様式)

(2) 購入製品に係るレシート、領収書

以下の情報がはっきりと分かる書類の写しを提出してください。

チェックポイント

以下の項目を確認してください。

■レシート

- ①購入した店舗名が記載されていること。
 - ②対象製品の購入日が記載されていること。
 - ③購入した対象製品の品目及び型番が記載されていること。
 - ④購入した対象製品の税抜本体価格が記載、または算出可能なこと。
- ※工事費、設置配送費等は除く
- ⑤購入にあたりポイント利用をした場合は、その内容も確認できること。

■領収書

- ①購入した店舗名が記載されていること。
 - ②領収書の発行日が記載されていること。
 - ③対象製品の購入日が記載されていること。
 - ④購入した対象製品の税抜本体価格が記載、または算出可能なこと。
- ※工事費、設置配送費等は除く
- ⑤購入した対象製品の明細（メーカー、品目、型番等）が分かる内訳の記載があること。
 - ⑥購入にあたりポイント利用をした場合は、その内容も確認できること。

工事費等や他製品等の購入なども含まれたレシートや領収書で、1枚だけでは上記の内容が確認できない場合は、レシート、領収書と併せて購入店舗が発行した明細書や対象製品明細書をご提出ください。

■明細書

- ①レシートまたは領収書との一致が発行番号や注文番号等で確認できること。
- ②上記のレシートや領収書で不足している項目が明確に確認できること。

■レシート又は領収書

●●デンキ

レシート

〇〇デンキ〇〇店
Tel000-0000-0000
担当：〇〇〇〇
2024年4月1日12:34
レシート番号：123-456-789
1. エアコン〇〇¥97,800
小計1点¥97,800
(消費税等¥9,780)

合計¥107,580
ポイント利用¥8,802ポイント
お預り¥100,000
お釣り¥1,222

利用ポイント
情報を確認し
てください。

領収書

〇〇〇〇様

ご注文番号1212-1
ご注文日2024年3月25日
購入日2024年3月30日
発行日2024年4月1日

〒000-000
香取市佐原〇〇
株式会社〇〇電気

¥107,580- (左記は消費税等¥9,780円が含まれております)
お品物 (エアコンA123-B45-W1台) 代として上記の金額を受領しました

(お支払い内訳)
現金¥107,580 ポイント等利用8802ポイント

消費税とポイント分を除いた分の30%が補助対象となります。

この場合は107,580円から（消費税9,780円+ポイント分の8,802円分を差し引いた88,998円の30%（26,000円）が補助額となります。

(3) 省エネ基準達成率100%以上が確認できるカタログ

省エネラベル



■カタログ、仕様書等で省エネ基準達成率100%以上が確認できる書類を提出ください。※提出がない場合は受理できませんのでご了承ください。

(4) 購入製品に係るメーカー発行の保証書

メーカーが発行している『保証書』の写しを提出してください。

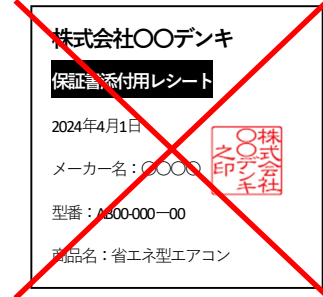
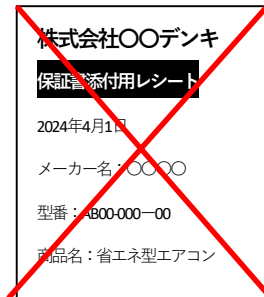
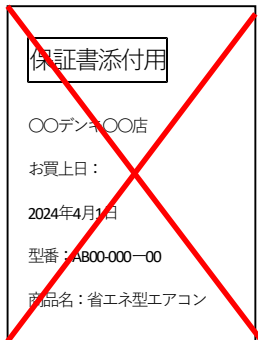
購入店舗独自の保証書や保証書貼付用レシートは受理できませんのでご注意ください。

チェックポイント

- ①メーカー名が記載されていること。
- ②型番が記載されていること。
 - ・型番の記載がない保証書の場合は、本体の銘板（ネームプレート）等を確認し誤りなく記載して提出すること。
 - ・保証書内に複数の型番が記載されている場合は、購入した対象製品の型番に印をつけること。
 - ・保証書内に型番の記載が確認できないタイプの保証書（取扱説明書と保証書が一体化しているもの）の場合、「型番が記載されている取扱説明書の表紙と当該説明書と一体の保証書を1枚の写真に収めたもの」をご提出ください。
 - ・保証書に記載された製品型番が対象製品が確認すること。

①メーカー名 エアコン保証書			
製品名	省エネ〇〇	型番	AC-123-H
お客様	お名前〇〇〇〇様		
	TEL000-000-000		
	ご住所〒000-0000 香取市〇〇番地		
取扱販売店名・住所・電話番号			
保証期間	お買上日2024年4月1日より〇〇〇〇〇〇 本体は1年間		

ご注意! 以下のような、購入店舗より発行される保証書貼付用のレシートは、「メーカー発行の保証書」として受理できませんのでご注意ください。



(5) 誓約書

第2号様式 (第7条)

誓 約 書

香取市長 様

私が令和〇〇年〇〇月〇〇日付けで申請を行った香取市省エネ家電製品買換え促進補助金については、同要綱に従います。

同要綱第7条に掲げる書類に相違がある場合は、当該申請による補助金の交付を受ける権利を放棄し、既に補助金の交付を受けている場合は当該補助金を返還することを誓約します。

令和〇〇年〇〇月〇〇日

申請者様の直筆でご記入ください。	住所	香取市佐原〇〇〇
	氏名	香取 太郎
	連絡先	0478-〇〇〇

(6) 家電リサイクル券(排出者控)

エアコン・冷蔵庫・テレビを申請する場合は、

同品目の家電を排出した『家電リサイクル券(排出者控)』の写しを提出してください。

提出ができない場合は申請ができません。

家電リサイクル券の詳細は別途ご確認ください。(https://www.rkc.aeha.or.jp/)

チェックポイント

- ①お問合せ管理票番号が記載されていること。
- ②リサイクル品目・料金区分が記載されていること。
- ③申請する対象製品と同じ品目・料金区分であること。

リフォーム等で回収業者に処分を依頼した場合は、本券が発行されない可能性があります。

必ず家電リサイクル券を入手できる方法でリサイクルを実施してください。

家電リサイクル券

料金販売店回収方式 購入店舗やメーカーが発行します。

詳細については購入店舗等にお問合せください。

料金郵便局振込方式 家電リサイクル券「料金郵便局振込方式」は郵便局で入手することができます。

詳細についてはお近くの郵便局にお問合せください。

(7) 設置前後の写真

LED照明

LED照明器具の買換えをした場合、家電リサイクル法の対象製品ではない為、家電リサイクル券は発行されません。買換えの確認書類として、設置前（買換え前の照明器具が設置された状態）の写真（1枚）、設置後（買換えたLED照明器具を取付けた状態）の写真（1枚）を提出してください。

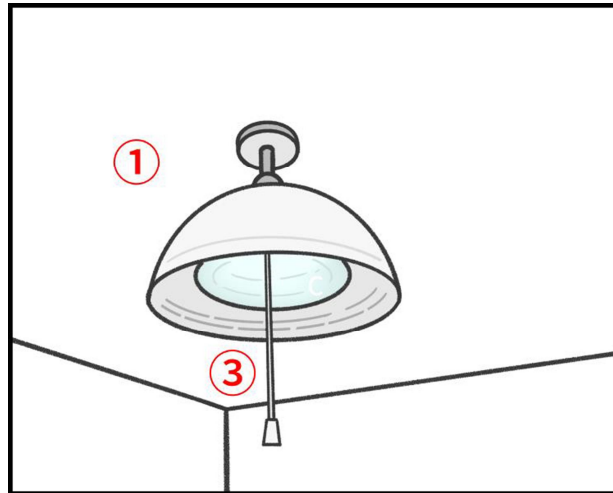
なお、照明器具だけではなく設置状態や取付け場所が確認できるように、背景も含めて撮影したものとしてください。

※エアコン・冷蔵庫・テレビの申請では、本書類の提出は不要です。

チェックポイント

- ①使用中の照明器具の形状がはっきり分かるように撮影してください。
- ②取付後のLED照明器具の形状がはっきり分かるように撮影してください。
- ③できるだけ同じ角度で撮影してください。

設置前写真



設置後写真

