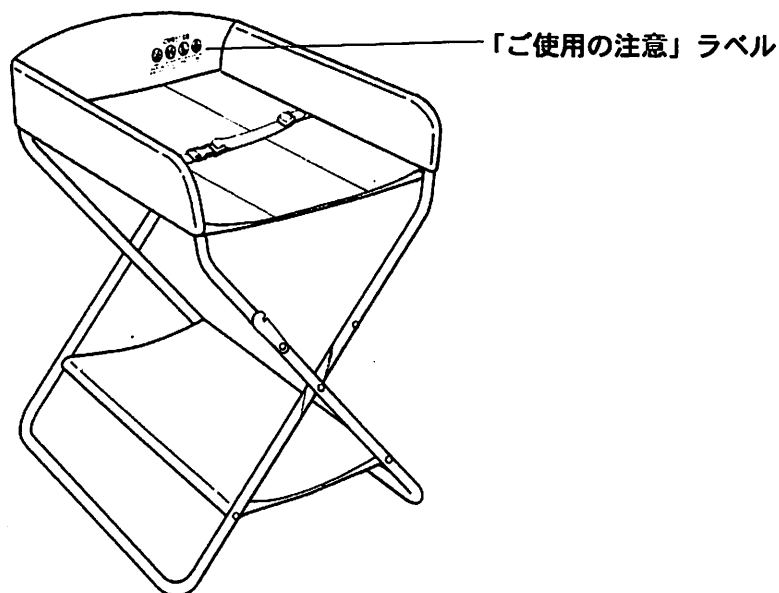


# 「おむつ交換台・らくらく」取扱説明書

2019.6.17

59233

ご使用前に必ず取扱説明書をよくお読みの上、正しくお使いください。  
また注意事項は必ずお守りください。

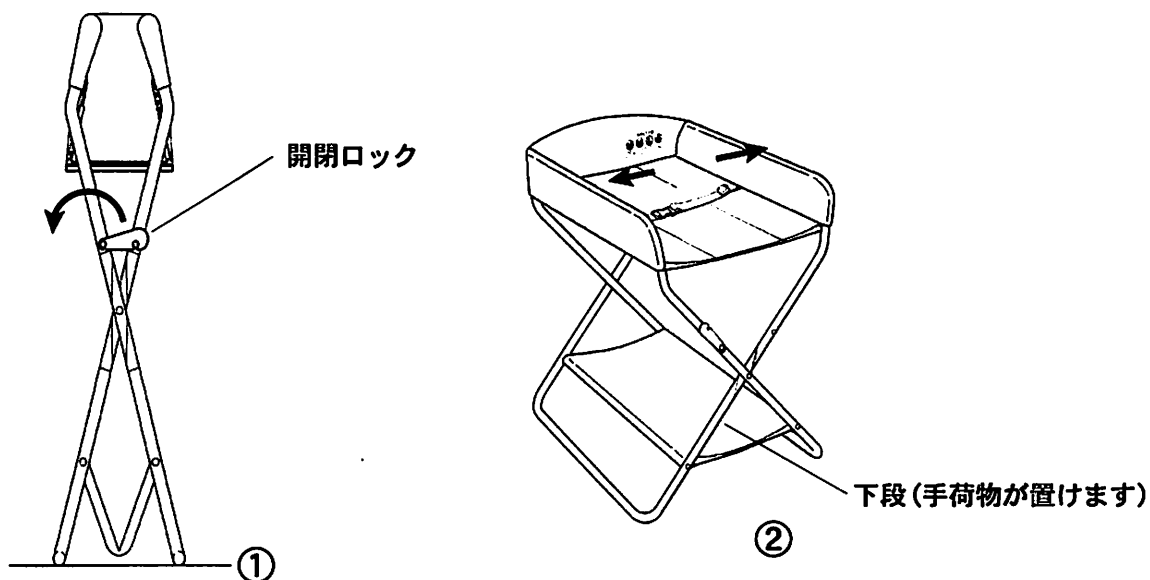


## ●注意事項

1. 大人が必ず操作してください。また、子どもが近くにいる時は注意して操作してください。
2. 必ず屋内の平らな床の上でご使用ください。
3. 「ご使用上の注意」ラベルを必ず読んでから、特に安全に注意してご使用ください。
4. おむつ交換使用中は安全ベルトを必ず締め、子どもから目を離さないでください。
5. 子どもを台の上に絶対に立たせないでください。
6. 折りたたんだ状態では開閉ロックしてください。
7. 折りたたんだ状態では子どもの近くや、倒れた場合危険がない場所に保管してください。
8. ぶら下がったり、揺さぶったりしないでください。
9. ヒモ類など危険なものを取り付けしないでください。
10. 近くに子どもが足を掛けるような物を置かないでください。
11. 定期的にネジ類を点検してください。ネジや金具類にゆるみやガタつきが生じた時はすぐに締めなおし、常に完全な状態でご使用ください。
12. 破損、故障など発生した場合、すぐにご使用をやめてください。
13. 耐荷重は30kgまでです。

## ●ご使用について(広げ方)...

1. 開閉ロックを回転し、ロックを外します。
2. シートの左右2ヶ所を持って広げます。ヒンジ部で指や手を挟まないようにご注意ください。



3. 全体にガタつきがないかご確認ください。
4. 閉じ方は1~3を逆の手順で行います。  
折りたたんだ状態では子どもの近くや、倒れた場合危険がない場所に保管してください。  
折りたたんだ状態では必ず開閉ロックを閉じてください。

## ●ご使用について(シートの取り外し方・洗い方)...

安全ベルトのロックを外し、ベルト通し穴からベルトを外し、シートを上を持ち上げます。  
シートは水洗いできます。

